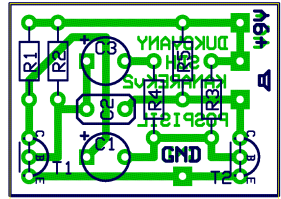
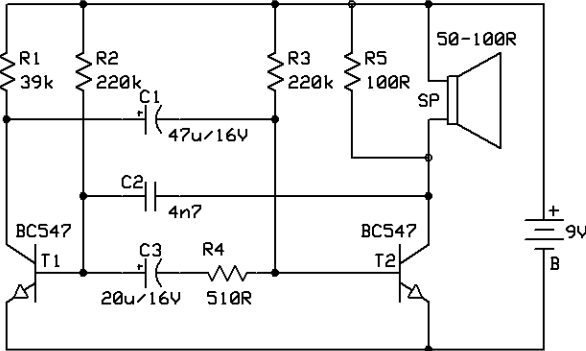


KANAREK v2

SCHEMA : OK11KE

UPRAVY A DPS: J. POSPISIL



- R1 - 39k
- R2 - 220k
- R3 - 220k
- R4 - 510R
- R5 - 100R - POUZE PŘI POUŽITÍ PIEZO !!!

- C1 - 47u/16V
- C2 - 4n7
- C3 - 20u/16V

- T1 - BC547
- T2 - BC547

POUŽIJTE REPRO 50 AŽ 100 OHM A VYNECHEJTE R5
NEBO POUŽIJTE PIEZOMENIC A OSADTE R5

SP - REPRO 50 AŽ 100 OHM NEBO PIEZO + R5

